



Die F60 "hat überall Platz"



Die polyvalente F73 für alle Arten von Teig, auch sehr feuchte.

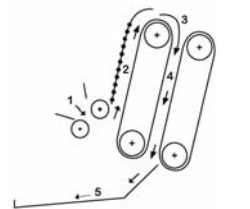
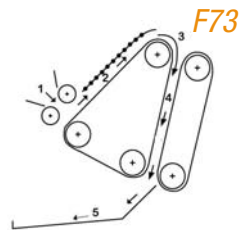


Langwirker für Ihre Bedürfnisse

- Große Langwirkkapazitäten, von Brötchen mit 50 g bis zu großen Stücken mit 3 kg, mit hoher Produktivität.
- Auf den Tisch oder auf einen Ständer mit Rollen stellen, mit Zufuhr- und Ausgangsband ausstatten oder in einen automatischen Trögel einsetzen.

Ausgezeichnete Langwirkqualität

- Dank ihres dreieckigen Förderbands ist die F73 bestens für das Langwirken sehr feuchter Teige geeignet.
- Das Teigstück wird zwischen 2 oder 3 (Option) kunststoffüberzogenen Walzrollen ausgewalzt, damit der Teig weniger klebt.
- Er wird nun zwischen einem laufenden Band aus reiner Wolle und einem "schweren" Band gerollt und dann zwischen 2 laufenden Bändern sanft ausgerollt.
- Die Einstellungen für die Walzung und das Ausrollen erfolgen sehr präzise per Schnecke oder Hebel.



Einfache Reinigung

- Durch Aufklappen der vorderen Abdeckung hat man Zugang zu den Walzrollen und kann die Rakel schnell abmontieren.
- Der untere Teil des schweren Bandes kann mit einer Geste oben ausgehakt und wieder eingehakt werden, um es zu trocknen und das vordere Band abzubürsten.
- Die hintere Abdeckung kann abgeschraubt werden, um das hintere Band abzubürsten.
- Der Filz des Aufnahmetisches kann schnell entfernt werden.





F73 mit Zufuhrband



F73 auf Ständer mit Rollen mit Zufuhr- und Ausgangsband

Optionen :

- Ständer mit Rollen
- 3. Walzrolle auf F73
- Ausgangsband Länge 130 oder 170 cm
- Zufuhrband auf F73
- Zufuhrförderer auf F73
- Steuerung links

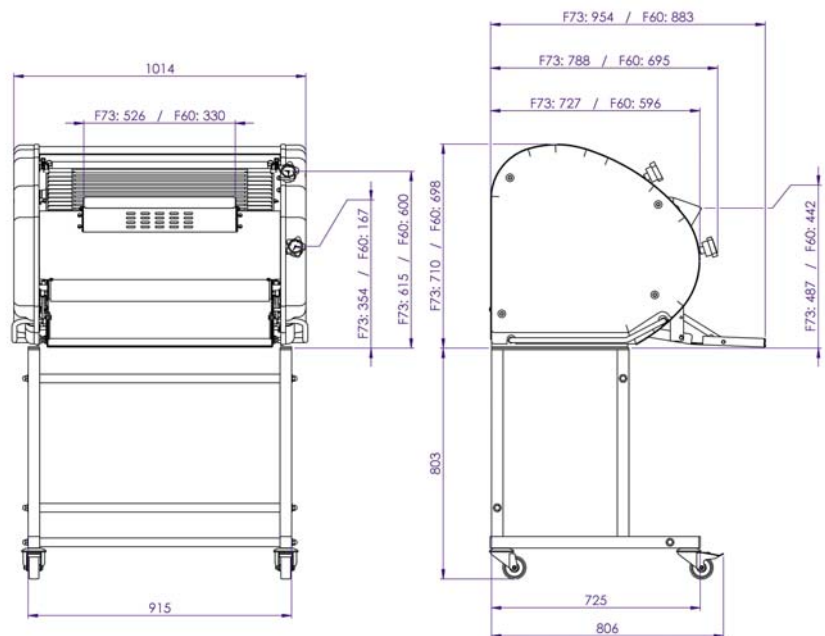
LANGWIRKER

Einfache und bequeme Anwendung

- Die Stellschrauben sind mit sehr ergonomischen Indikatoren ausgestattet.
- Der Riemenantrieb bietet höchsten Komfort: leiser Betrieb und weniger Wartung.
- Die Tragegriffe erleichtern den Platzwechsel der Maschine in der Backstube.
- Der Brotaufnahmetisch ist einklappbar.

Dauerhafte Konstruktion

- Das Gehäuse besteht aus 2 verstrebt Aluminiumflanschen für perfekte Geometrie und Steifheit bei der Montage.
- Die Bänder werden an ihren Seiten durch abnutzungsarme Kunststoffgleitschienen geführt.
- Die Seitengurte, welche die schweren Förderbänder stützen, sind verstärkt.
- Die Mechanik ist gegen die Salzkorrosion geschützt: Einbrennlack auf dem Gehäuse, den Abdeckungen und dem Tisch, Korrosionsschutzbehandlung der mechanischen Teile.



MODELLE	KAPAZITÄT	TAKT MAX	WALZUNG	RAKEL WALZROLLEN	VORDERBAND	WALZ-EINSTELLUNG	AUSROLL-EINSTELLUNG	NETTO-GEWICHT
F60	100 g bis 2 kg	1800 / h	2 Rollen	Obere Rolle	2 Zylinder	Hebel	Schnecke	127 kg
F73	50 g bis 3 kg	2200 / h	2 oder 3 Rollen (Option)	Untere und obere Rollen	3 dreieckige Zylinder	Schnecke		140 kg

Motorleistung 0,55 KW - 3 x 208/230/400 V – 50/60 Hz - Geräuschpegel unter 70 dB (A)

