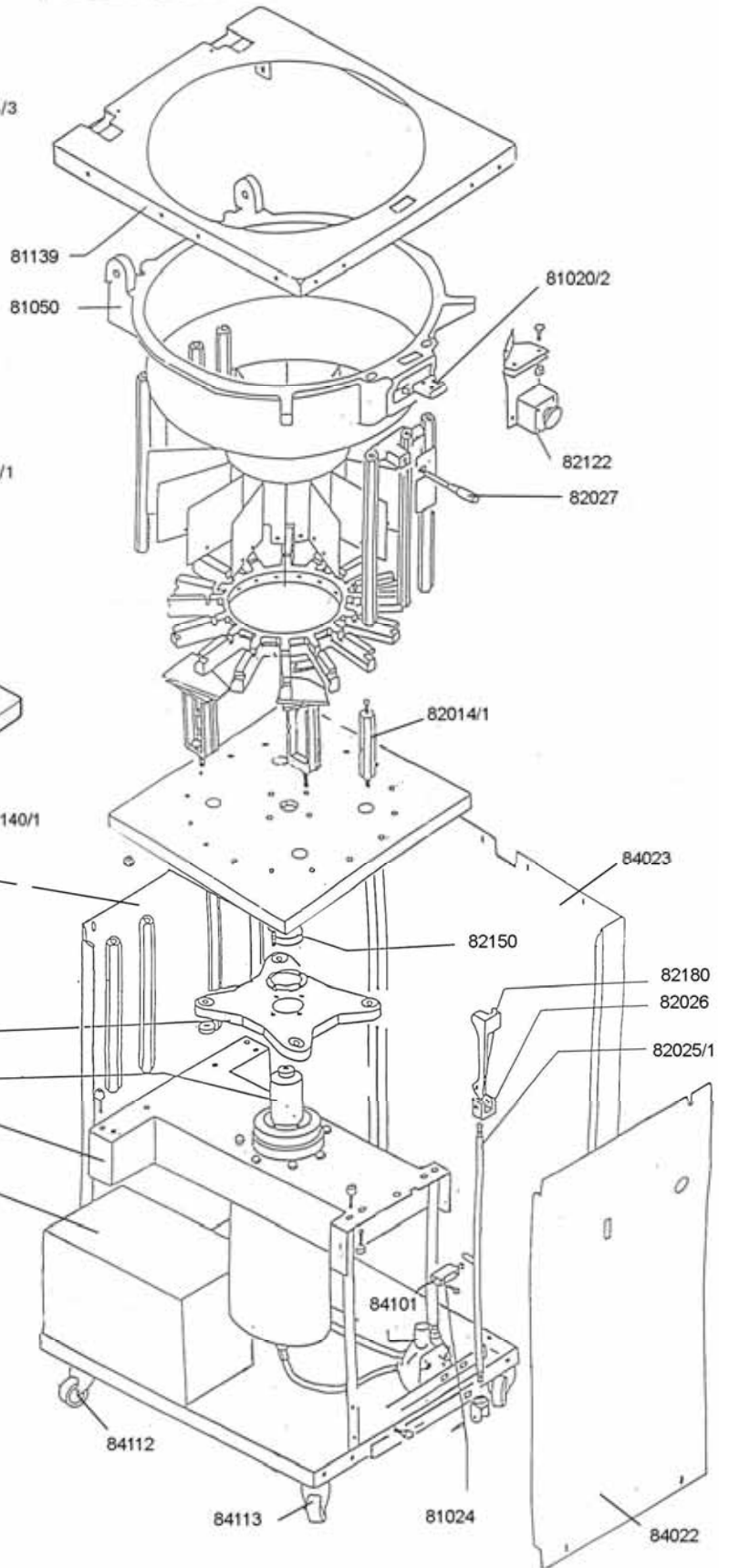
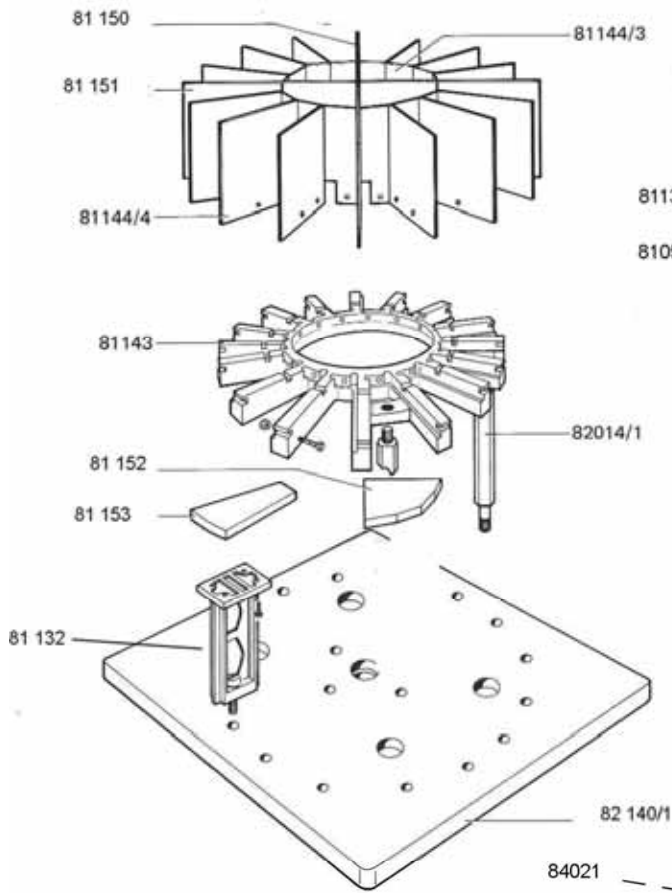
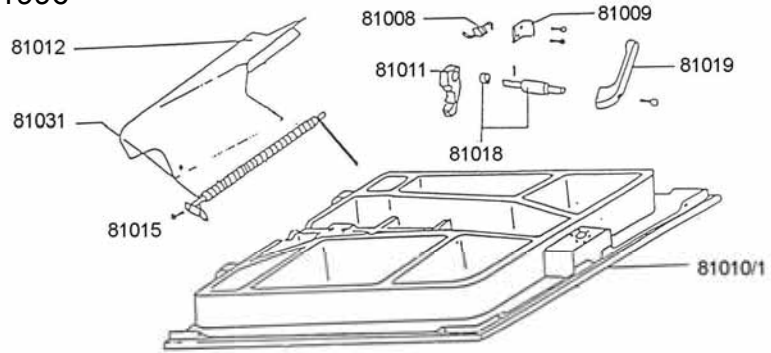
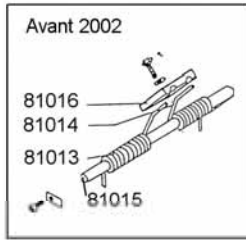
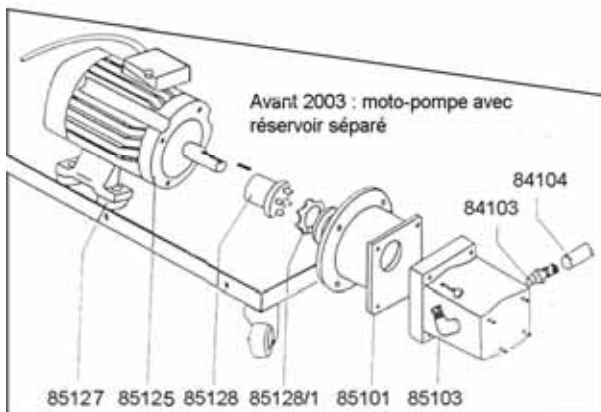


# Vue éclatée PRO - Depuis 1996



De 2003 à 04/2015 : centrale à moteur immergé : 81148  
A partir de 04/2015 : groupe moto-pompe intégré : 89148



Réf.	Désignation
81 008	Ressort d'équilibrage
81 009	Equerre ressort de couvercle
81 010/1	Couvercle de cuve ronde
81 011	Crochet de verrouillage
81 012	Capot de couvercle
81 013	Ressort de couvercle gauche (Avant 2002)
81 014	Ressort de couvercle droit (Avant 2002)
81 015	Axe de couvercle
81 016	Patte de ressort de couvercle (Avant 2002)
81 018	Axe de crochet + excentrique
81 019	Poignée de couvercle
81 020/2	Taquet cuve ronde
81 024	Fin de course
81 031	Ressort de couvercle (A partir de 2002)
81 050	Cuve ronde complète
81 132	Taloche
81 139	Habillage de dessus inox
81 143	Porte-couteaux
81 148	Centrale hydraulique - 2003 à 04/2015
81 150	Couteau central inférieur
81 151	Couteau central supérieur
81 144/3	Couteau circulaire intérieur
81 144/4	Couteau circulaire extérieur
81 152	Fond plastique central
81 153	Fond plastique extérieur
82 010	Support vérin
82 014/1	Entretoise du porte-couteaux
84 021	Tôle d'habillage arrière
84 022	Tôle d'habillage avant
84 023	Tôle d'habillage latérale
82 025	Etrier
82 025/1	Goujon de renvoi
82 026	Chape
82 027	Poignée levier de commande
82 120	Etoile de poussée
82 122	Bouton arrêt coup de poing
82 140/1	Plaque de poussée
82 124	Contacteur 400V
82 124/2	Contacteur 230V -ETL
82 131	Disjoncteur magnéto-thermique 6,3-10A (câblage en 400V)
82 131/2	Disjoncteur magnéto-thermique 4-6,3A (câblage en 208/230V)
82 150	Centrage plaque de poussée
82 180	Verrouillage de sécurité
84 101	Distributeur
84 112	Roulette pivotante sans frein
84 113	Roulette pivotante avec frein
85 000	Vérin complet
85 127	Moteur 1.5 kW 1500 tpm (Avant 2003)
85 128	Accouplement moteur-pompe (Avant 2003)
85 103	Pompe C25XT (Avant 2003)
89 148	Centrale hydraulique – Après 04/2015