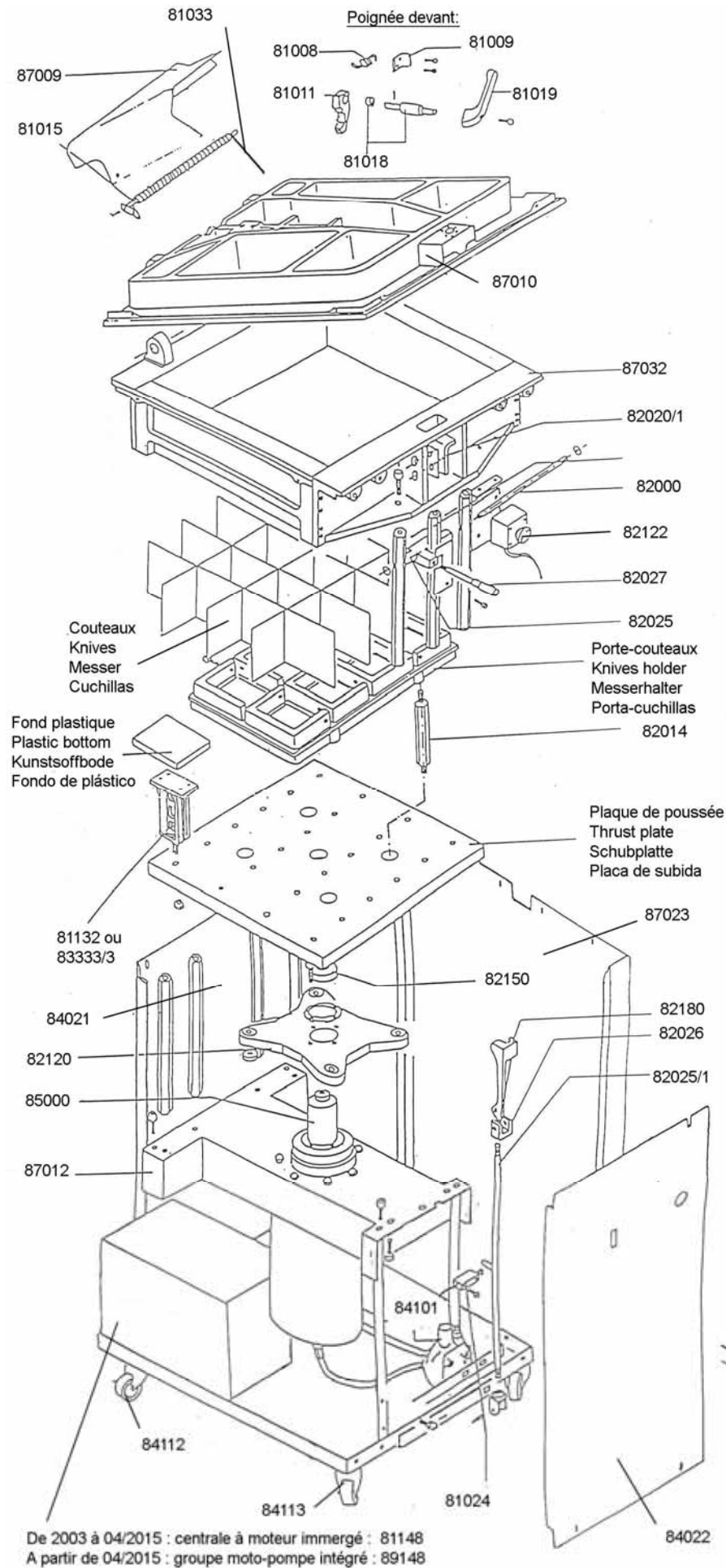
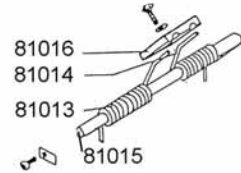


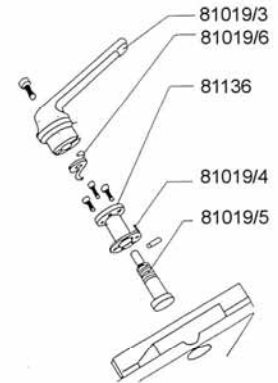
Diviseuse PRE - Avant 07/2014



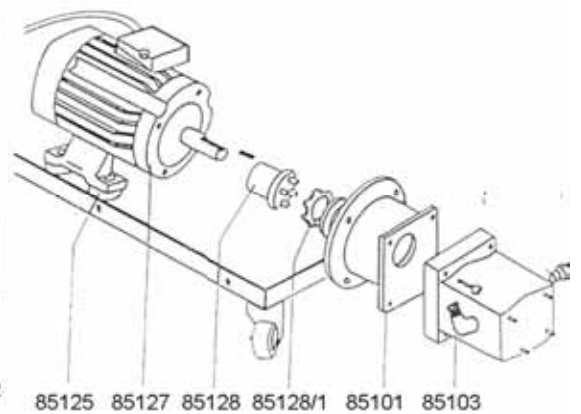
Avant 2002 : 2 ressorts



Poignée dessus :

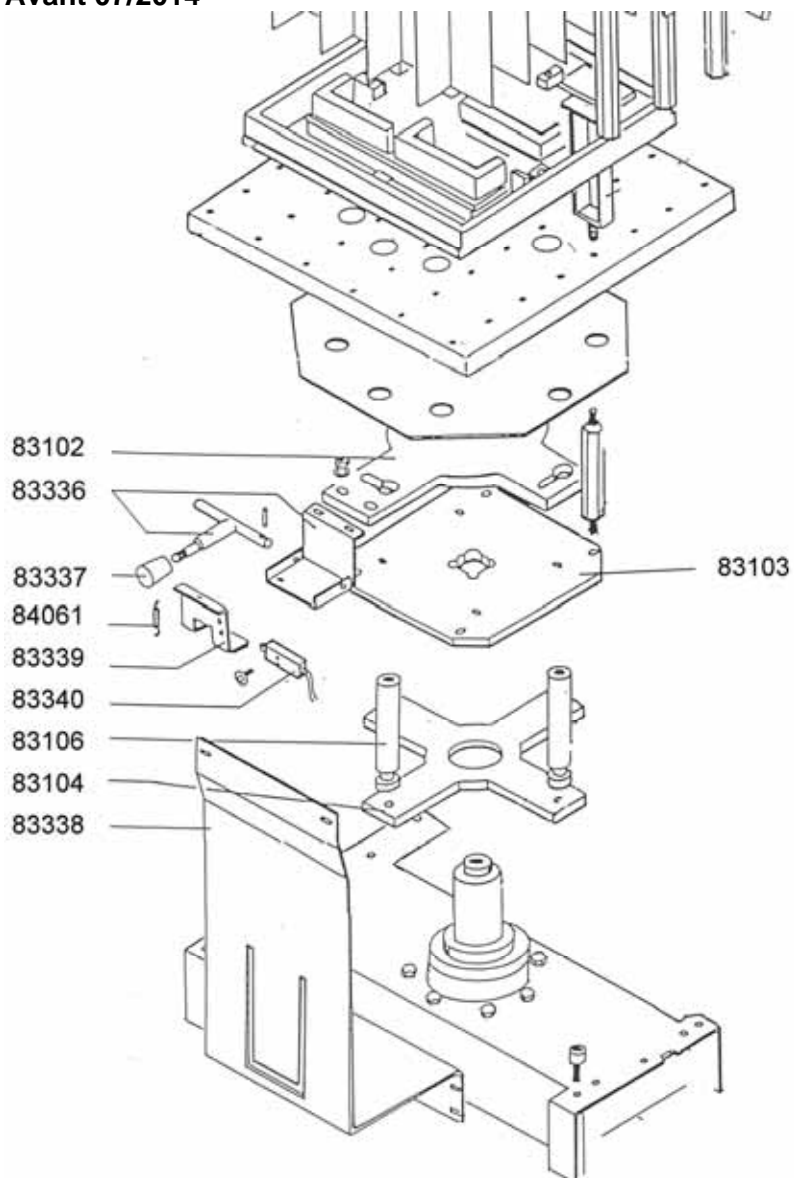


Avant 2003 : groupe moto-pompe

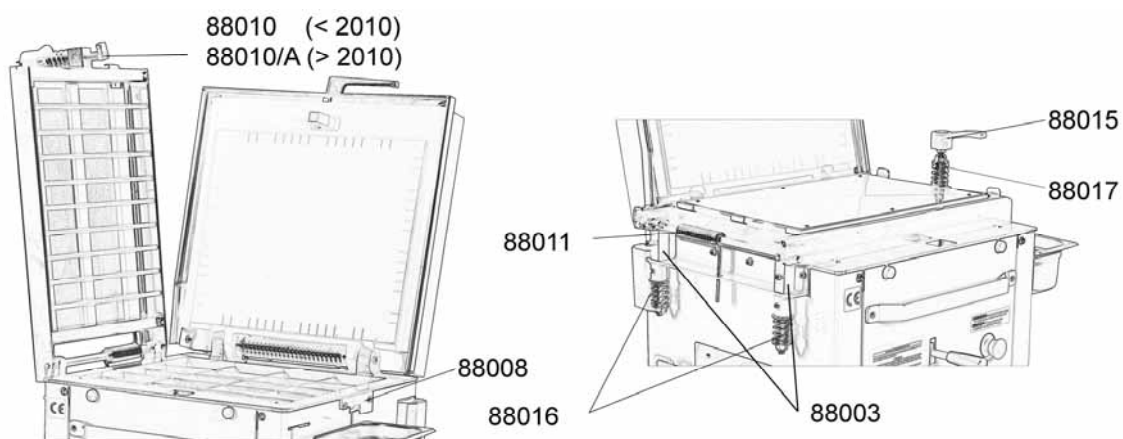


De 2003 à 04/2015 : centrale à moteur immergé : 81148
A partir de 04/2015 : groupe moto-pompe intégré : 89148

Diviseuse PRE Mixte – Avant 07/2014



Système Tradirecord - Avant 07/2014



Réf.	Désignation
88 003	Gond du cadre Tradirecord
88 008	Taquet d'excentrique - Verrouillage Tradirecord
88 010	Excentrique diamètre 12 de verrouillage – Avant 2010
88 010/A	Excentrique diamètre 14 de verrouillage – Après 2010
88 011	Ressort de cadre Tradirecord
88 015	Poignée de verrouillage
88 016	Ressort coté charnière
88 017	Ressort coté verrouillage

Réf.	Désignation	PRE 20	PRE 40	PRE 80	PRE 10/20	PRE 20/40
81 008	Ressort d'équilibrage					
81 009	Equerre du ressort de couvercle					
81 011	Crochet de verrouillage					
81 013	Ressort gauche couvercle – Avant 2002					
81 014	Ressort droit couvercle – Avant 2002					
81 015	Axe de couvercle					
81 018	Axe de crochet + excentrique					
81 019	Poignée de couvercle					
81 019/1	Poignée devant complète (81 008+ 81 009 + 81 011 + 81 018+ 81 019)					
81 019/2	Poignée dessus complète (81 019/3+ 81 019/4 + 81 019/5 + 81 019/6+ 81136)					
81 024	Fin de course					
81 033	Ressort de couvercle					
81 132	Taloche					
81 148	Centrale hydraulique – De 2003 à 04/2015					
82 000	Axe pour étrier					
82 014	Entretoise porte-couteaux					
82 015	Entretoise porte-couteaux					
82 020/1	Taquet renforcé					
82 025	Etrier					
82 025/1	Goujon de renvoi					
82 026	Chape					
82 027	Poignée levier de commande					
82 120	Etoile de poussée					
82 122	Bouton arrêt coup de poing					
82 124	Contacteur 400V					
82 131	Disjoncteur magnéto-thermique 4-6,3A					
82 150	Centrage de plaque de poussée					
82 180	Verrouillage de sécurité					
83 102	Croix supérieure					
83 103	Etoile de poussée					
83 104	Croix inférieure					
83 106	Entretoises extérieures					
83 333/3	Taloche					
83 340	Fin de course sélecteur					
84 061	Ressort sélecteur de position					
84 021	Tôle d'habillage arrière					
84 022	Tôle d'habillage avant					
84 022/1	Tôle d'avant avec découpe indicateur pression					
84 101	Distributeur					
84 112	Roulette pivotante sans frein					
84 113	Roulette pivotante avec frein					
85 000	Vérin complet					
87 008	Capot de couvercle					
87 010	Couvercle					
87 012	Support vérin					
87 023	Tôle d'habillage latérale					
87 024	Tôle d'habillage gauche - Mixtes					
87 024/1	Tôle d'habillage gauche Tradirecord - Mixtes					
87 032	Cuve rectangulaire					
88 023	Tôle d'habillage gauche Tradirecord					
89 148	Centrale hydraulique- A partir de 04/2015					
	Couteaux	82215/2 87218	87216 87218	87216 87217	87218/1 82218/2 87217/1	83316 87218/1 87218/3
	Fond plastique	81137	83333/4	81154	83304	83333/4
	Plaque de poussée	82140/5	82140/7	82140/6	82140/9	82140/7
	Porte-couteaux	87149	87149	87215	87149 83303	87149 83301