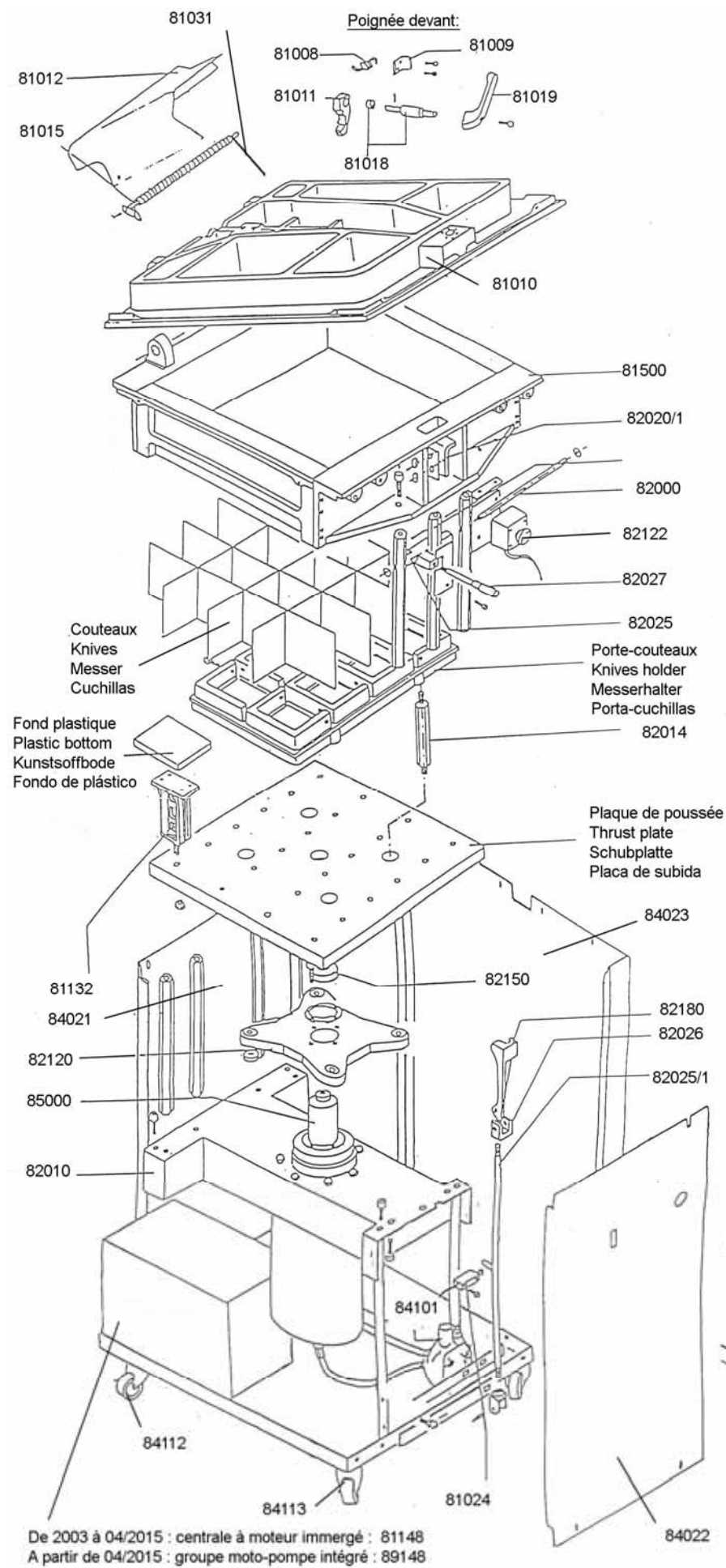
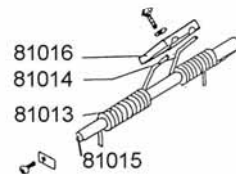


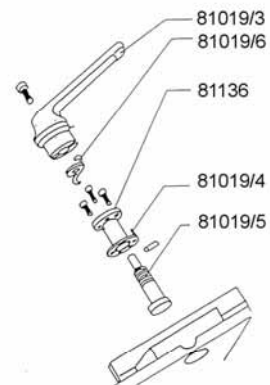
Diviseuse PC standard - Avant 03/2016



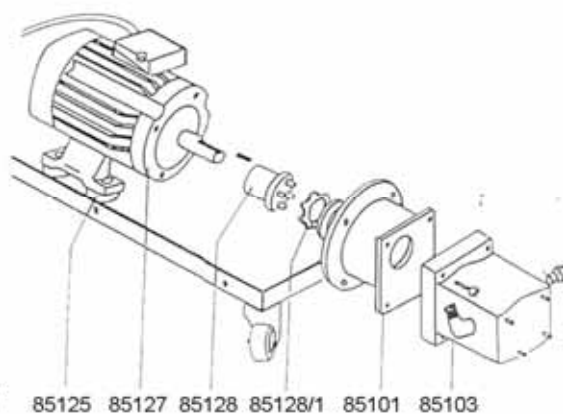
Avant 2002 : 2 ressorts



Poignée dessus :



Avant 2003 : groupe moto-pompe



De 2003 à 04/2015 : centrale à moteur immergé : 81148
 A partir de 04/2015 : groupe moto-pompe intégré : 89148

Réf.	Désignation	PC 10	PC 12	PC 16	PC 20	PC 24	PC 40	PC 12/24	PC 24/48
81 019	Poignée de couvercle								
81 019/1	Poignée devant complète (81 008+ 81 009 + 81 011 + 81 018+ 81 019)								
81 019/2	Poignée dessus complète (81 019/3+ 81 019/4 + 81 019/5 + 81 019/6+ 81136)								
81 024	Fin de course								
81 031	Ressort de couvercle (Depuis 2002)								
81 132	Taloche								
81 148	Centrale hydraulique (De 2003 à 04/2015)								
81 500	Cuve carrée complète								
82 000	Axe diamètre 8 pour étrier								
82 010	Support vérin								
82 020/1	Taquet renforcé								
82 014	Entretoise porte-couteaux								
82 015	Entretoise porte-couteaux								
82 025	Etrier								
82 025/1	Goujon de renvoi								
82 026	Chape								
82 027	Poignée levier de commande								
82 120	Etoile de poussée								
82 122	Bouton arrêt coup de poing								
82 124	Contacteur 400V								
82 131	Disjoncteur magnétothermique 4-6,3A								
82 150	Centrage de plaque de poussée								
82 180	Verrouillage de sécurité								
83 102	Croix supérieure								
83 103	Etoile de poussée								
83 104	Croix inférieure								
83 106	Entretoises extérieures								
83 333/3	Taloche								
83 340	Fin de course sélecteur								
84 061	Ressort sélecteur de position								
84 021	Tôle d'habillage arrière								
84 022	Tôle d'habillage avant								
84 023	Tôle d'habillage latérale								
84 023/1	Tôle d'habillage gauche - Mixtes								
84 101	Distributeur								
84 112	Roulette pivotante sans frein								
84 113	Roulette pivotante avec frein								
85 000	Vérin complet								
89 148	Centrale hydraulique (Depuis 04/2015)								
	Couteaux	82216 82218	82215/2 82215/5	82215/2 82217	82215/2 82218	82215/1 82215/2	82218 87216	82215/2 82215/3 82215/4	83315 83316 83317
	Fond plastique	81122	81133	81144	81131/1	81137	81157	81137	83333/4
	Plaque de poussée	82140/4	82140/2	81142	82140/4	82140	82140/9	82140/3	81141
	Porte-couteaux	81147	81130	81130	81147	81130	81147	83105 83101	83302 83301